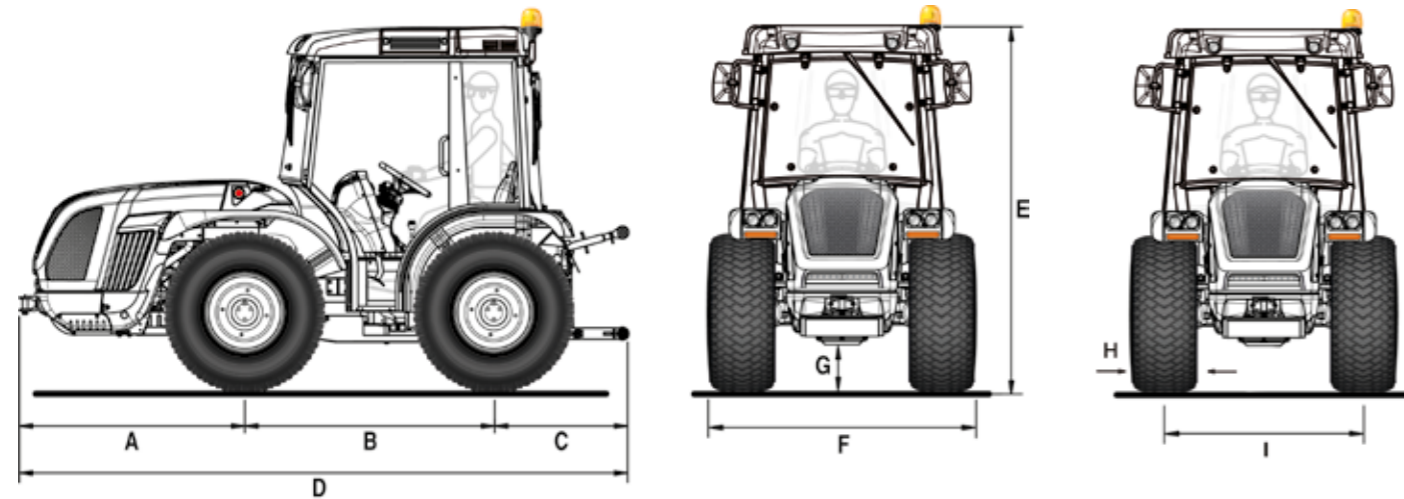


VOLCAN 85 MT - MODEL YEAR 24

Fiche technique



A	B	C	D	E min/max	F min/max	G min/max
1365	1495	930	3790	2070 / 2180	1697 / 1961	161 / 271

* dimensions en mm

	31x15.50-15 XTC	31x15.50-15 STG	440/50-17 All-Ground	340/65 R20
	avec jante fixe	avec jante fixe	avec jante fixe	avec jante réglable
H	368	394	431	343
I	1510	1510	1476	1354 / 1618
F	1878	1904	1907	1697 / 1961

* dimensions en mm - min / max
H = Largeur du pneu - I = Voie - F = Largeur du tracteur

CARACTÉRISTIQUES TECHNIQUES	VOLCAN 85 MT - MODEL YEAR 24
MOTEUR	Kohler KDI 2504 TCR Diesel injection directe common rail Turbo intercooler 4 cylindres 16 soupapes 2482 cc Refroidissement par liquide Stage V
Puissance	55,4 kW / 75,3 cv @2300 tours/min Couple moteur max 300 Nm@1500 tours/min
Gestion du régime moteur	Réglage électronique du régime moteur avec commande de l'accélérateur manuel et bouton-poussoir avec fonction de mémorisation/rappel/exclusion du régime configuré
Self Cleaning System™ (de série)	Système de nettoyage automatique du radiateur et de la grille d'aspiration du moteur pour éviter toute surchauffe
CHÂSSIS	Châssis intégral oscillant (±15°) OS-FRAME avec roues directrices
TRACTION	Quatre roues motrices avec désactivation de la traction avant électro-hydraulique
TRANSMISSION	Boîte synchronisée à 32 vitesses : 16 AV et 16 AR avec inverseur synchronisé
Vitesse de déplacement min/max (km/h)	0,7 / 40
INVERSEUR EASYDRIVE® (en option)	Électrohydraulique à gestion électronique avec levier positionné à gauche du volant et deux modes d'inversion disponibles : inversion lente et inversion rapide
Embrayage de la transmission	Avec disques multiples à bain d'huile à commande hydraulique proportionnelle avec gestion électronique. Power Clutch System pour engager les vitesses et l'inverseur sans appuyer sur la pédale d'embrayage. Pédale d'embrayage PRO-ACT System avec enclenchement assisté Easy Plus™. Fonction Smart Brake & Go pour une gestion automatique de l'embrayage avec la seule pédale de frein.
DIFFÉRENTIEL	Avant et arrière. Blocage différentiels : avant et arrière simultanément ou seulement arrière avec commande électrohydraulique
ESSIEUX	Avant et arrière avec réducteurs épicycloïdaux
PRISE DE FORCE ARRIÈRE	Indépendante de la boîte de vitesse proportionnelle à l'avancement. Frein hydraulique négatif de sécurité pour l'arrêt de la PDF
Embrayage de la PDF	Avec disques multiples à bain d'huile à commande électro-hydraulique
Vitesse de rotation de la PDF (tours/min)	De série : 540/1000 - En option : 540/540E
INSTALLATION HYDRAULIQUE	Double circuit avec pompes indépendantes et échangeur de chaleur
Débit de la pompe hydraulique de la direction assistée et des commandes électrohydrauliques (l/min)	33,5
Débit de la pompe hydraulique du relevage et des distributeurs (l/min)	29,5
Pression hydraulique maximale (bar)	180
DISTRIBUTEURS ARRIÈRE	Avec commande mécanique
De série	3 double effet et 1 double effet flottant (au total 8 prises hydrauliques)
Joystick (en option)	Joystick électronique proportionnel avec nouvelle poignée ergonomique pour la commande du relevage arrière avec Dual Floating System® (et avant le cas échéant) et des distributeurs arrière, composés de : 1 simple effet, 2 double effet et 1 double effet flottant (distributeurs remplaçant ceux de série) sans retour libre (7 prises hydrauliques au total). Potentiomètre de réglage du débit hydraulique. Commande à distance embrayage de la PDF. Accoudoir porte-objets
RELEVAGE ARRIÈRE	De série : lève/baisse avec quatre vérins extérieurs et suspension hydraulique Dual Floating System®
Attelage pour outils à 3 points	De série : Bras angulaires avec attaches rapides cat. 1 et 2, bras réglables en longueur et crochets réglables en largeur - En option : Attaches rapides cat. 1 et 2 (bras réglables en longueur)
Tirage de troisième point	De série : avec réglage manuel - En option : chandelle et 3ème point à commande hydraulique
Capacité de levage au niveau des rotules (kg)	2300
RELEVAGE AVANT (en option)	Deux vérins, avec pare-choc avant et 4 prises hydrauliques avant (répliquées à l'arrière)
Bras troisième point	Rigide avec attaches rapides cat. 1
Capacité de levage (kg)	800
POSTE DE CONDUITE	Réversible avec large plate-forme rotative suspendue sur silent block. Pédales suspendues montées sur la tournelle
Volant de direction	Inclinaison réglable
Siège	Avec renversement facilité par ressort à gaz, ceinture de sécurité et capteur d'homme à bord. De série : siège confort avec accoudoirs et tension du ressort réglable selon le poids de l'opérateur - En option : siège pneumatique 'Grammer' ou 'Cobo'
FREINS DE SERVICE	Avec disques à bain d'huile à commande hydrostatique, agissant sur les quatre roues avec enclenchement automatique de la double traction. Freins de manœuvre indépendants agissant sur les roues arrière
Frein de stationnement	Automatique et indépendant Brake-Off avec fonction de freinage d'urgence à action proportionnelle
DIRECTION	Hydrostatique agissant sur les roues avant. Déviateur de débit pour la direction assistée
SÉCURITÉ	De série : semi-cabine à 6 montants et gyrophare
CABINE (en option)	Modèle SPACE CLIMA, homologué et insonorisée. Châssis monocoque à six montants monté sur silent-block. Portes entièrement vitrées et sièges en tissu. Gyrophare et phares arrière LED. Système de climatisation et de chauffage. Préparation de l'autoradio. En option : filtres à charbon actif
TABLEAU DE BORD	Avec indicateurs analogiques et écran numérique en couleurs TFT. Voyants lumineux et avertisseur sonore
INSTALLATION ÉLECTRIQUE	Batterie 80 Ah / 12 V - Alternateur 95 A
Équipement standard	Unité de contrôle du véhicule (VCU), feux de circulation et clignotants entièrement à LED, feux de travail LED à l'avant, deux prises USB sur le tableau de bord, prises de courant à 7 broches et 3 broches à l'arrière
PNEUMATIQUES	31x15.50-15 XTC * 31x15.50-15 STG * 440/50-17 All-Ground * 340/65R20
CROCHETS D'ATTELAGE	De série : avant et arrière CUNA cat. C réglable en hauteur - En option : crochet d'attelage arrière CEE ou CEE avec châssis Slider ou CUNA avec châssis Slider ou barre d'attelage CEE avec châssis Slider
POIDS EN ORDRE DE MARCHÉ	Avec semi-cabine : 2420 kg - Avec cabine : 2500 kg
OPTIONS SUPPLÉMENTAIRES	Pare-choc avant, masses avant 150 kg au total et masses de roue 50 kg chacun, « Special Edition » avec livrée argent et bordeaux